

ЗАЯВКА

на участие в конкурсе проектов, инициируемых жителями муниципальных образований Приморского края, по решению вопросов местного значения Артемовского городского округа Приморского края.

ТОС «Амурская» заявляет о намерении принять участие в конкурсе проектов, инициируемых жителями муниципальных образований Приморского края, по решению вопросов местного значения.

№ п/п	Наименование инициативной группы/ТОС	Наименование проекта инициативной группы/ТОС
1	2	3
	ТОС «Амурская»	«Дорога к мечте»

Приложение:

1. Паспорт проекта «Дорога к мечте» на 8 л. в 1 экз.
2. Согласие на обработку персональных данных на 1 л. в 1 экз.
3. Протокол собрания от 25.12.2023 г. № 3 на 2 л. в 1 экз.
4. Смета расходов на реализацию проекта на 2 л. в 1 экз.
5. Документы, обосновывающие объем расходов на реализацию проекта (коммерческие предложения, сведения о рыночной стоимости товаров, работ, услуг из открытых источников) на 16 л. в 1 экз.
6. Фотографии текущего состояния объекта на 1 л. в 1 экз.
7. Копия решения Думы от 27.05.2010 № 366 «Об установлении границ территориального общественного самоуправления «Амурская» в Артемовском городском округе» на 2 л. в 1 экз.
8. Копия распоряжения администрации Артемовского городского округа от 16.06.2010 № 311-ра «О регистрации Устава территориального общественного самоуправления «Амурская» Артемовского городского округа» на 1 л. в 1 экз.
9. Копия Устава ТОС «Амурская» на 6 л. в 1 экз.
10. Заключение администрации Артемовского городского округа о возможности реализации проекта на территории Артемовского городского округа на 1 л. в 1 экз.
11. Копия постановления администрации Артемовского городского округа от 13.05.2022 № 312-па «Об установлении расходного обязательства

администрации Артемовского городского округа на реализацию проектов, инициируемых жителями Артемовского городского округа, по решению вопросов местного значения» на 1 л. в 1 экз.

Заявитель настоящим подтверждает и гарантирует, что вся информация, содержащаяся в Заявке и прилагаемых к ней документах, является достоверной и полной.

Глава Артемовского
городского округа



_____ (подпись)

В.В. Квон

_____ (расшифровка подписи)

МП

Дата _____

Непосредственный исполнитель:

Председатель ТОС «Амурская»

ФИО: Шевцова Любовь Борисовна контактный телефон 8950 2878077

e-mail: shevtsovalb@mail.ru

Заявка зарегистрирована

_____ « ____ » _____ 20__ г.
номер регистрации дата регистрации

ПАСПОРТ

проекта, инициируемого жителями муниципальных образований Приморского края, по решению вопросов местного значения

Раздел I. Общая информация

1.1. Наименование муниципального образования Приморского края. Артемовский городской округ

1.2. Численность населения, проживающих в границах территории, на которой будет осуществляться благоустройство: 6085 чел.

1.3. Численность населения муниципального образования: 117858 чел.

1.4. Наименование территориального общественного самоуправления (далее – ТОС): ТОС «Амурская»

1.5. Сведения о наличии (об отсутствии) регистрации ТОС в качестве юридического лица. Регистрация в качестве юридического лица отсутствует.

1.6. Дата учреждения ТОС: 16.04.2010 г.

1.7. Адрес местонахождения ТОС: г. Артем, ул. Донбасская, 22.

1.8. Контактный телефон, адрес электронной почты ТОС. tu_umurskay@mail.ru, 8 (42337) 6-10-63

1.9. Сведения о руководителе ТОС- Шевцова Любовь Борисовна, 8(950) 287-80-77, shevtsovalb@mail.ru

Раздел II. Сведения о проекте

2.1. Наименование проекта «Дорога к мечте».

2.2. Указание на территорию, в границах которой планируется реализация проекта (адрес): г. Артем, ул. Полевая, 21

2.3. Дата начала реализации проекта 01.04.2024 г.

2.4. Дата окончания реализации проекта 29.12.2024 г.

2.5. Описание обоснованности и актуальности проблемы, на решение которой направлен проект.

К вопросам местного значения городского округа, в соответствии с Федеральным Законом «Об общих принципах организации местного

самоуправления в Российской Федерации» от 6 октября 2003 года № 131-ФЗ, согласно статьи 16 относятся: создание условий для организации досуга и обеспечения жителей городского округа услугами организаций культуры, а также создание условий для массового отдыха жителей.

Территориальный отдел «Шахта Амурская» находится в 5 километрах от центра города Артёма, численность жителей 6 085 человек. Раньше здесь работала шахта № 8 и поселок разросся возле неё – многоквартирные дома и частный сектор, есть дом культуры, собственный парк.

На территории ТО существует всего 3 детских площадки, расположенных в самых отдаленных дворах, тогда как основное население проживает в центре микрорайона «Шахта Амурская». Ни одной детской площадки в шаговой доступности нет.

В прошлом году была обустроена территория. Были установлены малые формы, на первом этапе была отсыпана и благоустроена территория 100 квадратных метров, на которой установлен детский спортивный комплекс, качели на металлических стойках, песочница, счеты, лавочка и урна. Оборудован дренаж, выполнена отсыпка площадки. В связи с ограниченным количеством выделенных средств, создать законченную форму не представилось возможным. В 2024 году следует продолжить работу по благоустройству пустыря, расширить площадку, проложить дренаж и сделать отсыпку площадки размером 200 квадратных метров. За счет того, что в 2023 году были установлены бордюры и ограждения от дороги, появилась возможность приступить ко второму этапу благоустройства на указанной территории.

В текущем году предусмотрены установка спортивного комплекса для взрослых, качели «Гнездо», качели «Балансир», средняя лиана, дополнительные лавочки и урны. За счет работ, планируемых выполнить в 2024 году, общая площадь площадки достигнет 300 квадратных метров. На этом благоустройство не будет закончено, т.к. на следующий год планируется установка горок, и игрового комплекса для детей младшего возраста.

2.6. Цели проекта. Расширение общественного пространства - детской, спортивной и развлекательной площадки шаговой доступности в центре ТО Шахта Амурская.

2.7. Задачи проекта.

1. Отсыпка и планировка площадки 10 на 20 метров по периметру и в центре.

2. Демонтаж последней пришедшей в негодность конструкции (установлена в 1983 году).

3. Установка нового оборудования (площадки для взрослых и качели).

4. Установка лавочек, урн, обустройство новой клумбы (расширение разбитой в 2023 году).

5. Высадка крупномерных декоративных кустарников вдоль вновь отсыпанной площадки.

6. Проведение Дня соседей - в день открытия второй очереди спортивной площадки.

2.8. Количество граждан, участвующих в реализации проекта, с указанием вида их работ:

инициативная группа, состоящая из 10 человек членов ТОС,

наемные рабочие 6 человек,

волонтеры (мониторинг строительства) до 30 чел.,

волонтеры (посадка деревьев и кустарников) 25 чел.

2.9. Доля прямых благополучателей от реализации проекта от общего количества граждан, проживающих в границах муниципального образования, части муниципального образования, ТОС (с указанием фактического значения) - не менее 3000 человек.

Дополнительно родители с детьми, не проживающие на территории ТО Шахта Амурская, - не менее 100 человек.

2.10. Методы решения социальных проблем, обозначенных в проекте.

1. Создание условий для активного и безопасного отдыха детей и взрослых.

2. Объединение жителей территории вокруг идеи культурного и

комфортного отдыха.

2.11. Ожидаемые результаты реализации проекта.

Расширена, отсыпана и благоустроена территория пустыря между детским садом и домом Полевая, 21, общая площадь составит 300 квадратных метров.

Демонтирована 1 старая, пришедшая в негодность конструкция.

Установлено новое спортивное и игровое оборудование (4 объекта) для занятий спортом взрослого населения.

Установлены лавочки (2 штуки и урна – 1 шт.).

Расширена (продолжена) клумба вдоль площадки.

Высажены вдоль новой границы кусты и деревья.

Проведен праздник, посвященный открытию новой площадки, и День соседей, организованы спортивные соревнования.

2.12. Сведения об устойчивости проекта и продолжении его реализации после окончания грантового финансирования.

В дальнейшем жителями будет проводиться озеленение и уборка территории, мероприятия, направленные на объединение жителей.

2.13. Календарный план работ по проекту:

№ п/п	Основные этапы проекта и мероприятия	Срок реализации	Место реализации	Ответственные исполнители
1	Подготовительный. Организуем сбор команды проекта 10 человек с целью разделения поставленных в рамках проекта задач.	апрель 2024 года	Площадка между детским садом и мкд Полевая, 21	Шевцова Любовь Борисовна Гунченко Ксения Леонидовна
2	Строительство. Подрядчиками будут выполнены специальные работы по Демонтажу старых изношенных конструкций, отсыпка и планировка площадки, и установка новой спортивной площадки для взрослых и качелей	Май-июнь - декабрь 2024года	Площадка между детским садом и мкд Полевая, 21	Шевцова Любовь Борисовна Гунченко Ксения Леонидовна
3	Торжественное открытие площадки и организация спортивных соревнований	Июль-август 2024	Площадка между детским садом и мкд Полевая, 21	Шевцова Любовь Борисовна Гунченко Ксения

				Леонидовна
4	проведение Дня соседей	Сентябрь 2024	Площадка между детским садом и мкд Полевая, 21	Шевцова Любовь Борисовна Гунченко Ксения Леонидовна
	Проведения субботника (осенняя посадка деревьев и кустарников, уборка клумбы, высадка луковичных растений)	Октябрь 2024	Площадка между детским садом и мкд Полевая, 21	Шевцова Любовь Борисовна Гунченко Ксения Леонидовна
4	Составление отчетности по проекту. Подведение количественных и качественных итогов.	декабрь 2024	-----	Шевцова Любовь Борисовна Гунченко Ксения Леонидовна

2.14. Финансирование проекта:

№ п/п	Наименование мероприятия	Источники финансирования проекта, сумма (рублей)			Общий объем расходов (рублей)
		средства краевого бюджета	средства бюджета муниципального образования	внебюджетные источники финансирования проекта	
1	2	3	4	5	6
1	Копание ям вручную без крепления для стоек и столбов	3 372,55			3 372,55
2	Устройство бетонных фундаментов общего назначения под колонны	3 500,26			3 500,26
3	Смеси бетонные тяжелого бетона	4 292,94			4 292,94
4	Засыпка вручную траншей, пазух котлованов и ям	283,14			283,14
5	Монтаж стеллажей и других конструкций,	74 903,58			74 903,58

	закрепляемых на фундаментах				
6	ТЦ 15.1.02.10_25_25431344 41 6499_550кг_15.01.2024_02 (спортивный комплекс Атлант)	383 017,21			383 017,21
7	ТЦ 15.1.02.10_25_25431344 41 4158_150кг_15.01.2024_02 (качели на металлических стойках «Гнездо»)	195 942,00			195 942,00
8	ТЦ 15.1.02.10_25_25431344 41 4101_64 кг_15.01.2024_02 (качалка-балансир большая)	50 428,80			50 428,80
9	ТЦ 15.1.02.10_25_25431344 41 6730_35кг_15.01.2024_02 (лиана средняя)	31 480,26			31 480,26
10	Установка столов, шкафов под мойки, холодильных шкафов и др.	2 165,44			2 165,44
11	урна	12 852,00			12 852,00
12	ТЦ 15.1.02.10_25_25431344 41 2211_15.01.2024_02 (диван садово-парковый на металлических ножках)	29 022,06			29 022,06
13	Разработка грунта с погрузкой на автомобили (самосвалы) в котлованах объемом до 500 метров кубических экскаваторами с ковшом вместимостью 0,25м3, группа грунтов:3	1 106,72			1 106,72
14	Разработка грунта вручную в траншеях глубиной до 2 метров без креплений с откосами, группа	1 423,92			1 423,92

	грунтов:3				
15	Погрузка вручную неуплотненного грунта из штабелей и отвалов в транспортные средства, группа грунтов:2	115,13			115,13
16.	Перевозка грузов автомобилями-самосвалами грузоподъемностью 10 тонн, работающих вне карьера, на расстоянии: до 20 км, 1 класс груза	13 728,00			13 728,00
17	Устройство подстилающих и выравнивающих слоев оснований: из песчано-гравийной смеси, дресвы	9 994,28			9 994,28
18	Смеси песчано-гравийные, валунные, несортированные	33 818,40			33 818,40
19	Строительные работы	148 553,31			148 553,31
Вышеперечисленные работы выполняет компания-подрядчик					
19	Посадка крупномерных саженцев абрикосов (вклад ТОС)			93 000	93 000
<p>Высадка саженцев будет проводиться в осеннее время, достигнута договорённость с членами ТОС о предоставлении саженцев со своих дачных участков. Будет высажено 10 саженцев по длинной стороне площадки, как продолжение кулисы, высаженной в 2023 году. На средства ТОС будут закуплены перчатки, мешки для мусора, привезен чернозем. Поливка саженцев в засушливое время будет проводиться членами ТОС.</p> <p>https://www.farpost.ru/vladivostok/home/fazenda/prodam-sazhency-kedra-korejskogo-53521064.html?source=extended-feed, перчатки, мешки, грабли, др. инвентарь для субботника https://www.farpost.ru/vladivostok/home/homelife/others/perchatki-hb-serye-s-chernym-oblivom-116751514.html ,</p>					
20	Разбивка (продолжение клумбы) (вклад ТОС) и покупка крупномерных саженцев, почвогрунта			32 000	32 000
21	Стоимость работы волонтеров из расчета 240 человеко-часов https://gorodrabot.ru/salary?p=%D0%B2%D0%BE%D0%BB%D0%BE%D0%BD%D1%82%D0%B5%D1%80			120 000	120 000

ТОС продолжит уже разбитую клумбу. Волонтеры обещали принести рассаду и семена цветов, в том числе многолетних. Субботник, День соседей и торжественное открытие площадки будут проведены с использованием средств ТОС.

	Всего		1 000 000	245 000	1 245 000
--	-------	--	-----------	---------	-----------

Глава Артемовского
городского округа



(подпись)

Квон В.В.

(расшифровка подписи)

МП

Дата _____

Ответственной за подготовку проекта

Председатель ТОС «Амурская»

ФИО: Шевцова Любовь Борисовна

контактный телефон (с кодом): 8(950) 287-80-77,

факс (с кодом): e-mail: shevtsovalb@mail.ru

(подпись)

Шевцова Л.Б.

(расшифровка подписи)

МП (при наличии)

Дата _____

Приложение

к постановлению
Правительства Приморского края
от 15.02.2022 № 74-пп

Форма

«Приложение № 4
к Порядку проведения
конкурса проектов,
инициируемых жителями
муниципальных образований
Приморского края,
по решению вопросов
местного значения

СОГЛАСИЕ

на обработку персональных данных

Я, Шевцова Любовь Борисовна,
(фамилия, имя, отчество субъекта персональных данных)

в соответствии с п. 4 ст. 9 Федерального закона от 27.07.2006 № 152-ФЗ «О
персональных данных», зарегистрирован(а) по адресу:

г. Артем, ул. Толстая 21-24
документ, удостоверяющий личность:

паспорт 0501 5577295 от 11.02.2002, УВД г. Артема
(наименование документа, серия, номер, сведения о дате выдачи документа и выдавшем его
органе)

даю согласие

Артемовский городской округ.
(указать наименование муниципального образования)

находящемуся по адресу:

г. Артем, ул. Кирова 9.48,
(указать адрес муниципального образования)

на обработку моих персональных данных, а именно: фамилия, имя, отчество,
пол, паспортные данные, адрес регистрации по месту жительства, номер
телефона (домашний, мобильный), адрес электронной почты, то есть на
совершение действий, предусмотренных п. 3 ст. 3 Федерального закона от
27.07.2006 № 152-ФЗ «О персональных данных», для дальнейшего направления
в департамент внутренней политики Приморского края и рассмотрения членами
конкурсной комиссии по проведению конкурса проектов, инициируемых
жителями муниципальных образований Приморского края, по решению
вопросов местного значения.

Настоящее согласие действует со дня его подписания до дня отзыва в
письменной форме.

«17» января 2024г.

Субъект персональных данных:

Шевцова Л.Б.
(подпись) (Ф.И.О.)

Протокол № 3

заседания совета ТОС «Амурская» Артемовского городского округа, территориальный отдел «Шахта «Амурская»

25 декабря 2023 года

Присутствовали члены совета территориального общественного самоуправления (далее ТОС) «Амурская» территориального отдела «Шахта «Амурская» Артемовского городского округа Приморского края - 8 человек:

1. Шевцова Любовь Борисовна
2. Щеглова Татьяна Павловна
3. Левченко Галина Тихоновна
4. Гунченко Ксения Леонидовна
5. Демина Татьяна Ивановна
6. Дьякович Лариса Александровна
7. Сабитов Михаил Рашитович
8. Таранова Татьяна Васильевна

Председатель: Шевцова Любовь Борисовна

СЛУШАЛИ: О повестке дня заседания

ДОКЛАДЫВАЕТ: Шевцова любовь Борисовна, председатель ТОС «Амурская» Артемовского городского округа

Голосовали: «за» - 8 человек, «против» - нет

РЕШИЛИ: Утвердить повестку заседания

ПОВЕСТКА ДНЯЗАСЕДАНИЯ:

1. Об участии ТОС «Амурская» Артемовского городского округа Приморского края в конкурсе проектов, инициированных жителями муниципальных образований Приморского края, по решению вопросов местного значения,
2. Об избрании председателя инициативной группы граждан ТОС, уполномоченного представлять интересы граждан на всех этапах проведения конкурса.

ДОКЛАДЫВАЕТ: Шевцова Любовь Борисовна, председатель ТОС «Амурская» Артемовского городского округа

- 1. Об участии ТОС «Амурская» Артемовского городского округа Приморского края в конкурсе проектов, инициируемых жителями муниципальных образований Приморского края по решению вопросов местного значения.

ДОКЛАДЫВАЕТ: Шевцова Любовь Борисовна, председатель ТОС «Амурская» Артемовского городского округа

ВЫСТУПИЛИ: Щеглова Татьяна Павловна, Демина Татьяна Ивановна.

Голосовали: «за» - 8 человек, «против» - нет

- 2. Об избрании председателя инициативной группы граждан ТОС, уполномоченного представлять интересы граждан на всех этапах проведения конкурса.

ДОКЛАДЫВАЕТ: Шевцова Любовь Борисовна, председатель ТОС «Амурская» Артемовского городского округа

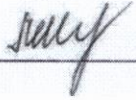
ВЫСТУПИЛИ: Щеглова Татьяна Павловна, Сабитов Михаил Рашитович

Голосовали: «за» - 8 человек, «против» - нет

РЕШИЛИ:

- 1. Принять участие в конкурсе проектов, инициируемых жителями муниципальных образований Приморского края по решению вопросов местного значения, инициативной группой ТОС «Амурская»; Артемовского городского округа Приморского края.
- 2. Избрать руководителем инициативной группы Шевцову Любовь Борисовну.

Председатель территориального общественного самоуправления «Амурская» Артемовского городского округа Приморского края

 Шевцова Л.Б.

Приложение
к постановлению
Правительства Приморского края
от 15.02.2022 № 74-пп

«Приложение № 5 к Порядку проведения конкурса проектов, иницилируемых жителями муниципальных образований Приморского края, по решению вопросов местного значения

СМЕТА

ТОС «Амурская» к проекту «Дорога к мечте» (спортивная детская площадка на пустыре между МКД Полевая, 21 и детским садом Полевая, 19

Общая сметная стоимость 1000000 _ руб.

в том числе:

монтажных работ 86806,85 руб.
оборудования 913193,15 руб.
прочих затрат

Цены по состоянию на «12»января 2024 г.

№ п/п	Наименование работ и затрат	Единица измерения	Количество		Стоимость, руб.	
			на единицу измерения	по проектным данным	единицы	общая
1	Детский спортивный комплекс «Атлант»	шт	511564,80			511564,80

2	Качели на металлических стойках «Гнездо»	шт	262168,95			262168,95
3	Диван садово-парковый на металлических ножках	шт	32720,95			32720,95
4	Урна металлическая	шт	14490,00			14490,00
5	Качалка-балансир (большая)	шт	56856,00			56856,00
6	Лиана средняя	шт	35492,45			35492,45
7	Земельные работы по устройству основания	Кв.м				86806,85
	ИТОГО					1000000

Составил:

01.02.2024 г.

председатель ТОС «Амурская»

 / Шевцова Л.Б.

5

СОГЛАСОВАНО:



« 18 » января 2024 года

Наименование программного продукта
Наименование редакции сметных нормативов

УТВЕРЖДАЮ:

_____ 2024 года

ГРАНД-Смета, версия 2023.2

Изменения в сметные нормы, федеральные единичные расценки и отдельные составляющие к ним, включенные в федеральный реестр сметных нормативов приказами Министра России от 26 декабря 2019 г. № 871/пр, 872/пр, 873/пр, 874/пр, 875/пр, 876/пр, 878/пр (в ред. приказов от 30.03.2020 № 171/пр, 172/пр, от 01.06.2020 № 294/пр, 295/пр, от 30.06.2020 № 352/пр, 353/пр, от 20.10.2020 № 635/пр, 636/пр, от 09.02.2021 № 50/пр, 51/пр, от 24.05.2021 № 320/пр, 321/пр, от 24.06.2021 № 407/пр, 408/пр, от 14.10.2021 № 745/пр, 746/пр), от 20.12.2021 № 961/пр, 962/пр)

Ревизиты приказа Министра России об утверждении дополнений и изменений к сметным нормативам

Приказы Министра России от 26.12.2019 г. № 871/пр, 872/пр, 873/пр, 874/пр, 875/пр, 876/пр, от 30.03.2020 № 171/пр, 172/пр, от 01.06.2020 № 294/пр, 295/пр, от 30.06.2020 № 352/пр, 353/пр, от 20.10.2020 № 635/пр, 636/пр, от 09.02.2021 № 50/пр, 51/пр, от 24.05.2021 № 320/пр, 321/пр, от 24.06.2021 № 407/пр, 408/пр, от 14.10.2021 № 745/пр, 746/пр), от 20.12.2021 № 961/пр, 962/пр)

Ревизиты нормативного правового акта об утверждении оплаты труда, утверждаемый в соответствии с пунктом 22(1) Правилами мониторинга цен, утвержденными постановлением Правительства Российской Федерации от 23 декабря 2016 г. № 1452

Благоустройство дворовой территории жилого дома в г. Артем, Ул. Полевая
(наименование стройки)

(наименование объекта капитального строительства)

ЛОКАЛЬНЫЙ СМЕТНЫЙ РАСЧЕТ (СМЕТА) №

Благоустройство дворовой территории жилого дома
(наименование работ и затрат)

Составлен ресурсным методом

Основание (проектная и (или) иная техническая документация)

Составлен(а) в текущем уровне цен 4 кв. 2023г

Наименование субъекта Российской Федерации
Наименование зоны субъекта Российской Федерации

Сметная стоимость	1 000,00 тыс.руб.
в том числе:	
строительных работ	851,45 тыс.руб.
монтажных работ	0,00 тыс.руб.
оборудования	0,00 тыс.руб.
прочих затрат	0,00 тыс.руб.

Средства на оплату труда рабочих
Нормативные затраты труда рабочих
Нормативные затраты труда машинистов

33,79 тыс.руб.
89,73 чел.час.
_____ чел.час.

Флиния	Количество	Сметная стоимость в текущем уровне цен, руб.
--------	------------	--

№ п/п	Обоснование	Наименование работ и затрат	измерения	на единицу	коэффициенты	всего с учетом коэффициентов	на единицу	коэффициенты	всего
1	2	3	4	5	6	7	8	9	10
Раздел 1. МАФ									
1	ГЭСН01-02-058-03	Копание ям вручную без креплений для стоек и столбов: без откосов глубиной до 0,7 м, группа грунтов 3	100 м3	0,01029	1	0,01029			
		1 ОТ(ЗТ)				4,22919			1 472,73
		1-2-0 Затраты труда рабочих (ср 2)	чел.-ч	411		4,22919	348,23		1 472,73
		Итого прямые затраты							1 472,73
		ФОТ				89			1 310,73
	Приказ № 812/пр от 21.12.2020 Прил. п. 1.2	НР Земляные работы, выполняемые ручным способом	%	89					589,09
	Приказ № 774/пр от 11.12.2020 Прил. п. 1.2	СП Земляные работы, выполняемые ручным способом	%	40		40			
		Всего по позиции				0,00648			3 372,55
2	ГЭСН06-01-001-02	Устройство бетонных фундаментов общего назначения под колонны объемом: до 3 м3	100 м3	0,00648	1	0,00648			
		1 ОТ(ЗТ)				2,85768			1 086,40
		1-3-0 Затраты труда рабочих (ср 3)	чел.-ч	441		2,85768	380,17		1 086,40
		2 ЭМ							252,37
		91.05.01-017 Крапы башенные, грузоподъемность 8 т	маш.час	27,85		0,180468	1 331,93		240,37
		91.05.05-015 Крапы на автомобильном ходу, грузоподъемность 16 т	маш.час	0,34		0,0022032	1 631,15		3,59
		91.06.05-011 Погрузчики, грузоподъемность 5 т	маш.час	0,25		0,00162	1 139,24		1,85
		91.07.04-001 Вибраторы глубинные	маш.час	19,42		0,1258416	31,82		4,00
		91.14.02-001 Автомобили бортовые, грузоподъемность до 5 т	маш.час	0,5		0,00324	788,59		2,56
		4 М							423,25
		01.7.03.01-0001 Вода	м3	0,441		0,0028577	30,90		0,09
		01.7.07.12-0024 Пленка полиэтиленовая, толщина 0,15 мм	м2	153		0,99144	43,90		43,52
		01.7.15.06-011 Газоди строительные	т	0,0238		0,0001542	118 313,00		18,24
		03.1.02.03-0011 Известь строительная негашеная комовая, сорт I	т	0,027		0,000175	10 304,00		1,80
		08.3.03.06-0002 Проволока горячекатаная в мотках, диаметр 6,3-6,5 мм	т	0,0375		0,000243	82 437,00		20,03
		11.1.03.06-0095 Доска обрезная, хвойных пород, ширина 75-150 мм, толщина 44 мм и более, длина 4-6,5 м, сорт III	м3	0,68		0,0044064	15 318,00		67,50
		11.2.13.04-0011 Щиты из досок, толщина 25 мм	м2	64,1		0,415368	655,00		272,07
		Итого прямые затраты							1 762,02
		ФОТ				102			1 086,40
	Приказ № 812/пр от 21.12.2020 Прил. п.6	НР Бетонные и железобетонные монолитные конструкции и работы в строительстве	%	102					1 108,13
	Приказ № 774/пр от 11.12.2020 Прил. п.6	СП Бетонные и железобетонные монолитные конструкции и работы в строительстве	%	58		58			630,11
		Всего по позиции				0,00648			3 500,26

1	2	3	4	5	6	7	8	9	10
3	04.1.02.05-0006 4-2023 ред.2020 И9	Смеси бетонные тяжелого бетона (БСТ), класс В15 (М200)	м3	0,66096	1	0,66096	6 495,00		4 292,94
4	ГЭСН01-02-061-02	Засыпка вручную траншей, пазух котлованов и ям, группа грунтов: 2	100 м3	0,00381	1	0,00381			4 292,94
		1 ОТ(ЗТ)				0,370332			123,64
		1-1-5 Затраты труда рабочих (ср 1,5)	чел.-ч	97,2		0,370332	333,85		123,64
		Итого прямые затраты							123,64
		ФОТ							123,64
	Приказ № 812/пр от НР Земляные работы, выполняемые ручным способом 21.12.2020 Прил. п.1.2		%	89		89			110,04
	Приказ № 774/пр от СП Земляные работы, выполняемые ручным способом 11.12.2020 Прил. п.1.2		%	40		40			49,46
	Всего по позиции								283,14
5	ГЭСН09-06-001-03	Монтаж: стеллажей и других конструкций, закрепляемых на фундаментах внутри зданий	Т	0,799	1	0,799			
		1 ОТ(ЗТ)				75,905			28 856,80
		1-3-0 Затраты труда рабочих (ср 3)	чел.-ч	95		75,905	380,17		28 856,80
		2.ЭМ							721,79
	91.05.05-015 Краны на автомобильном ходу, грузоподъемность 16 т		маш.час	0,16		0,12784	1 631,15		208,53
	91.14.02-001 Автомобили бортовые, грузоподъемность до 5 т		маш.час	0,24		0,19176	788,59		151,22
	91.17.04-042 Аппараты для газовой сварки и резки		маш.час	0,7		0,5593	8,46		4,73
	91.17.04-171 Преобразователи сварочные номинальным сварочным током 315-500 А		маш.час	3,22		2,57278	138,88		357,31
	4 М								596,95
	01.3.02.08-0001 Кислород газообразный технический		м3	0,4		0,3196	103,40		33,05
	01.3.02.09-0022 Пропан-бутан смесь техническая		кг	0,45		0,35955	81,70		29,38
	01.7.11.07-0036 Электроды сварочные Э46, диаметр 4 мм		кг	3,6		2,8764	138,00		396,94
	01.7.15.06-0111 Гвозди строительные		Т	0,00001		0,000008	118 313,00		0,95
	01.7.20.08-0071 Канат пеньковый пропитанный		Т	0,0001		0,0000799	156 598,00		12,51
	08.2.02.11-0007 Канат двойной свивки ТК, конструкции 6х19(1+6+12)+1 о.с., оцинкованный, из проволок марки В, маркировочная группа 1770 н/мм2, диаметр 5,5 мм		10 М	0,0187		0,0149413	699,00		10,44
	08.3.03.06-0002 Проволока горячекатаная в мотках, диаметр 6,3-6,5 мм		Т	0,00003		0,000024	82 437,00		1,98
	14.4.01.01-0003 Грунтовка ГФ-021		Т	0,00031		0,0002477	135 500,00		33,56
	14.5.09.07-0030 Растворитель Р-4		кг	0,6		0,4794	163,00		78,14
	Итого прямые затраты								30 175,54
	ФОТ								28 856,80
	Приказ № 812/пр от НР Строительные металлические конструкции 21.12.2020 Прил. п.9		%	93		93			26 836,82
	Приказ № 774/пр от СП Строительные металлические конструкции 11.12.2020 Прил. п.9		%	62		62			17 891,22

18

1	2	3	4	5	6	7	8	9	10	
									74 903,58	
	Всего по позиции									
6	ТЦ_15.1.02.10_25_2543134441_6499_550кг _15.01.2024_02 Приказ от 04.08.2020 № Заготовительно-складские расходы для материальных ресурсов (за исключением металлических конструкций) - 2% ПЗ=2% (ОЗП=2%; ЭМ=2%; МАТ=2%) 421/пр п.92а		шт	1	1	1	375 507,07	1,02	383 017,21	
	Всего по позиции									
7	ТЦ_15.1.02.10_25_2543134441_4158_150кг _15.01.2024_02 Приказ от 04.08.2020 № Заготовительно-складские расходы для материальных ресурсов (за исключением металлических конструкций) - 2% ПЗ=2% (ОЗП=2%; ЭМ=2%; МАТ=2%) 421/пр п.92а		шт	1	1	1	192 100,00	1,02	195 942,00	
	Всего по позиции									
8	ТЦ_15.1.02.10_25_2543134441_4101_64кг _15.01.2024_02 Приказ от 04.08.2020 № Заготовительно-складские расходы для материальных ресурсов (за исключением металлических конструкций) - 2% ПЗ=2% (ОЗП=2%; ЭМ=2%; МАТ=2%) 421/пр п.92а		шт	1	1	1	49 440,00	1,02	50 428,80	
	Всего по позиции									
9	ТЦ_15.1.02.10_25_2543134441_6730_35кг _15.01.2024_02 Приказ от 04.08.2020 № Заготовительно-складские расходы для материальных ресурсов (за исключением металлических конструкций) - 2% ПЗ=2% (ОЗП=2%; ЭМ=2%; МАТ=2%) 421/пр п.92а		шт	1	1	1	30 863,00	1,02	50 428,80	
	Всего по позиции									
10	ГЭСН10-01-059-01 Установка столов, шкафов под мойки, холодильных шкафов и др. 1 ОТ(ЗТ) 1-2-3 Затраты труда рабочих (ср 2.3) 2 ЭМ 91.06.06-048 Подъемники одномачтовые, грузоподъемность до 500 кг, высота подъема 45 м 91.14.02-001 Автомобили бортовые, грузоподъемность до 5 т 4 М 01.7.15.06-0111 Газоди строительные 08.1.02.11-0001 Локомки из квадратных заготовок, масса 1,8 кг 11.2.07.12-0011 Штاپик (раскладка), размер 19x19 мм Итого прямые затраты ФОТ Приказ № 812/пр от НР Деревянные конструкции 21.12.2020 Прил. п.10 Приказ № 774/пр от СП Деревянные конструкции 11.12.2020 Прил. п.10		100 шт	0,02	1	0,02				31 480,26
	Всего по позиции									
									484,47	
									484,47	
									41,88	
									2,92	
									38,96	
									849,40	
									28,40	
									77,80	
									743,20	
									1 375,75	
									484,47	
									523,23	
									286,46	
	Всего по позиции									
11	ТЦ_15.1.02.10_25_2543134441_0001 Урна _15.01.2024_02 Приказ от 04.08.2020 № Заготовительно-складские расходы для материальных ресурсов (за исключением металлических конструкций) - 2% ПЗ=2% (ОЗП=2%; ЭМ=2%; МАТ=2%) 421/пр п.92а		шт	1	1	1	12 600,00	1,02	12 852,00	
	Всего по позиции									

1	2	3	4	5	6	7	8	9	10
		Всего по позиции							12 852,00
12	ТЛ_15.1.02.10_25_2543134441 2211_15.01.2024_02 Приказ от 04.08.2020 № Заготовительно-складские расходы для материальных ресурсов (за исключением металлических конструкций) - 2% ПЗ=2%, ОЗП=2%, ЭМ=2%, МАТ=2% 421/пр.п.92а		шт	1	1	1	28 453,00	1,02	29 022,06
	Всего по позиции								29 022,06
	Итого по разделу 1 МАФ			200	1	200			791 260,24
Раздел 2. Новый Раздел									
13				200	1	200			
	Всего по позиции								
14	ГЭСН01-01-018-06 Разработка грунта с погрузкой на автомобиль-самосвалы в котлованах объемом до 500 м3 экскаваторами с ковшем вместимостью 0,25 м3, группа грунтов: 3 2 ЭМ 91.01.05-106 Экскаваторы одноковшовые дизельные на пневмоколесном ходу, емкость ковша 0,25 м3 Итого прямые затраты		1000 м3	0,0194	1	0,0194			1 106,72
			маш.час	78		1,5132	731,38		1 106,72
	Всего по позиции								1 106,72
15	ГЭСН01-02-037-03 Разработка грунта вручную в траншеях глубиной до 2 м без креплений с откосами, группа грунтов: 3 Прил. 1.12 п.3.187 Доработка вручную, зачистка дна и стенок с выкидкой грунта в котлованах и траншеях, разработанных механизированным способом ОЗП=1,2; ТЗ=1,2 1 ОТ(ЗТ) 1-2-0 Затраты труда рабочих (ср 2) Итого прямые затраты ФОТ Приказ № 812/пр от НР Земляные работы, выполняемые ручным способом 21.12.2020 Прил. п.1.2 Приказ № 774/пр от СП Земляные работы, выполняемые ручным способом 11.12.2020 Прил. п.1.2		100 м3	0,006	1	0,006			1 423,92
			чел.-ч	248	1,2	1,7856	348,23		621,80
			%	89		89			621,80
			%	40		40			553,40
									248,72
	Всего по позиции								1 423,92
16	ГЭСН01-02-060-02 Погрузка вручную уплотненного грунта из штабелей и отвалов в транспортные средства, группа грунтов: 2 Прил. 1.12 п.3.2146 Погрузка вручную уплотненного грунта в бортовые автомобили ОЗП=0,93; ТЗ=0,93 1 ОТ(ЗТ) 1-1-5 Затраты труда рабочих (ср 1,5) Итого прямые затраты ФОТ НР Погрузо-разгрузочные работы СП Погрузо-разгрузочные работы		100 м3	0,006	1	0,006			115,13
			чел.-ч	61,8	0,93	0,344844	333,85		115,13
			%	0		0			115,13
			%	0		0			115,13
	Всего по позиции								115,13

1	2	3	4	5	6	7	8	9	10
17	П 03-21-01-020 (Сб.Смета в.78) 4-2023 ред.2020	Перевозка грузов автомобилями-самосвалами грузоподъемностью 10 т, работающих вне карьера, на расстояние: до 20 км I класс груза	1 т груза	39	1	39	352,00		13 728,00
Всего по позиции									
18	ГЭСН27-04-001-02	Устройство подстилающих и выравнивающих слоев оснований: из песчано-гравийной смеси, дресвы 1 ОТ(ЗТ) 1-2-3 Затраты труда рабочих (ср 2.3) 2 ЭМ 91.01.02-004 Автогрейдеры среднего типа, мощность 99 кВт (135 л.с.) 91.06.05-011 Погрузчики, грузоподъемность 5 т 91.08.03-030 Катки самоходные пневмоколесные статические, масса 30 т 91.13.01-038 Машины поливомоечные 6000 л 4 М 01.7.03.01-0001 Вода Итого прямые затраты ФОТ Приказ № 812/пр от НР Автомобильные дороги 21.12.2020 Прил. п.21 (в ред. пр. № 636/пр от 02.09.2021) Приказ № 774/пр от С.П Автомобильные дороги 11.12.2020 Прил. п.21 (в ред. пр. № 317/пр от 22.04.2022)	100 м3	0,2	1	0,2			13 728,00
			чел.-ч	14,4		2,88	357,81		1 030,49
			маш.час	1,93		0,386	2 153,83		1 030,49
			маш.час	4,76		0,952	1 139,24		6 024,85
			маш.час	7,08		1,416	2 733,14		831,38
			маш.час	1,04		0,208	1 147,97		1 084,56
			м3	7		1,4	30,90		3 870,13
			%	147		147			238,78
			%	134		134			43,26
									43,26
									7 088,60
									1 030,49
									1 514,82
									1 380,86
Всего по позиции									
19	02.2.04.03-0002 4-2023 ред.2020 ИР	Смеси песчано-гравийные, валунные несортированные	м3	24,4	1	24,4	1 386,00		9 994,28
Всего по позиции									
Итого по разделу 2 Новый Раздел									
Итого по смете:									
Итого прямые затраты (справочно)									
в том числе:									
Оплата труда рабочих									
Эксплуатация машин									
Материалы									
Строительные работы									
в том числе:									
оплата труда									
эксплуатация машин и механизмов									
материалы									
									798 433,60
									33 791,46
									21 875,61
									742 766,53
									851 446,69
									33 791,46
									21 875,61
									742 766,53

1	2	3	4	5	6	7	8	9	10
	накладные расходы								31 957,17
	сметная прибыль								21 055,92
	Итого ФОТ (справочно)								33 791,46
	Итого накладные расходы (справочно)								31 957,17
	Итого сметная прибыль (справочно)								21 055,92
	УСН (742766,53+0)*20% от 1								148 553,31
	ВСЕГО по смете								1 000 000,00

Составил:

_____ [должность, подпись (инициалы, фамилия)]

Проверил:

_____ [должность, подпись (инициалы, фамилия)]

¹ Под прочими затратами понимаются затраты, учитываемые в соответствии с пунктом 184 Методики.

² Под прочими работами понимаются затраты, учитываемые в соответствии с пунктами 122-128 Методики.

Общество с Ограниченной Ответственностью

«ОРАНЖ»

690002 г. Владивосток, пр-т Острякова, 8, оф. 1
тел. 8 (423) 206-05-90, 8-800-350-93-81

12.01.2024

Артем, ул.Полевая 21, ТОС Амурская

Коммерческое предложение

№	Артикул	Наименование	Изображение	Габаритные Размеры (ДхШхВ), мм	Вес	Объ ем	Кол- во, шт.	Сумма, руб., с монтажем, с доставкой, без НДС
1	6499	6499 Детский спортивный комплекс Атлант		6 200x3 150x2 960 мм	550	6,33	1	511 464,8
2	4158	4158 Качели на металлически х стойках "Гнездо"		3 790x1 790x2 320 мм	150	0,83	1	262 168,95
3	2211	2211 Диван садово- парковый на металлически х ножках		1 950x675x82 0 мм	34	1,13	1	32 720,95
4	0001	0001 Урна металлическа я		350x450x1 100 мм	9,2	0,17	1	14 490
5	4101	4101 Качалка- балансир большая		3 110x420x99 5 мм	64	0,8	1	56 856
6	6730	6730 Лиана средняя		2 020x640x90 0 мм	35	1	1	35 492,45
7		Земельные работы по устройству основания		10x20				86 806,85
ИТОГО без НДС:								1 000 000,00

Срок поставки: _____

Условия оплаты: _____

Менеджер: _____

Голикова А. В. / Голикова А. В.





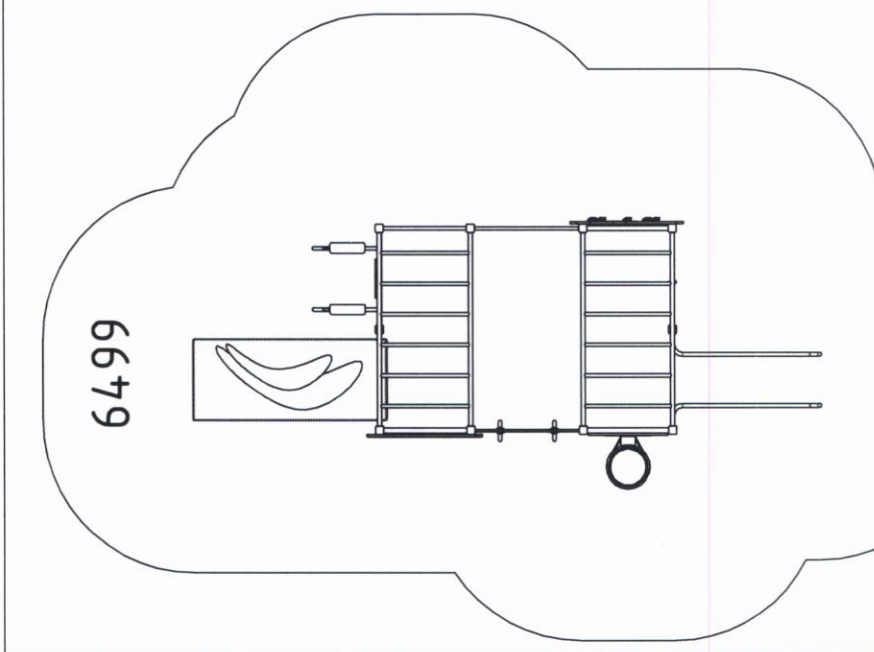
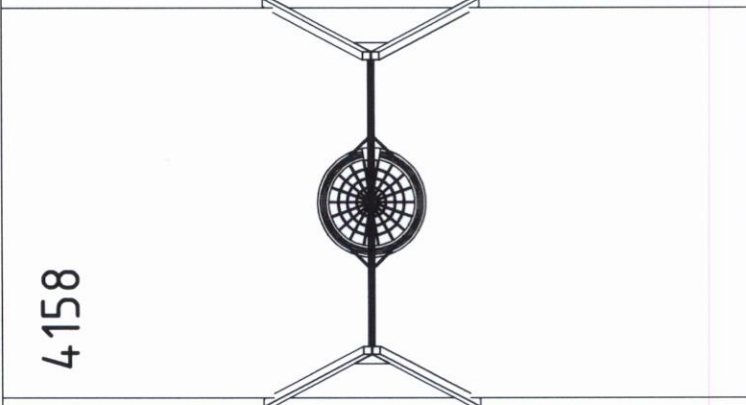
Полевая 21
S=200м²

20000

4158

6499

4101



10000

00000000

25

10 февраля

Продам Саженцы Кедр Кореяского во Владивостоке

★ Избранное Заметка Поделиться

★ Добавить в избранное
📌 Добавить заметку
➦ Поделиться
⚠️ Пожаловаться

3 000 Р

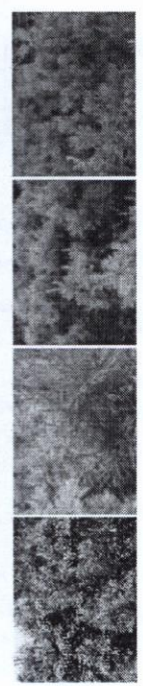
Описание

Продавец 9 лет, 11 месяцев на сайте Владивосток

В корзину Спросить

Показать телефон

Наличие товара во Владивостоке В наличии
Состояние товара Новый



Саженцы выращены на собственном участке, адаптированные к солнцу, имеют хорошо развитую корневую систему и сформированную верхнюю часть Компактная корневая система. Устойчивость к солнечным ожогам и грибковым заболеваниям. Приживаемость до 99,9%. Высота саженцев от 0,7 м до 0,9 м. Стоимость 3000 руб. Также в наличии есть 5 летние саженцы по 350 руб. Наши саженцы кедр выращены с орешки. Саженцы забирать в районе Подгороденка.

Доставка и оплата

Самовывоз — остановка Подгороденка

оплата наличными безналичный расчёт

Статистика зарплат в России за 2024 год — «Волонтер»

1. [Зарплата для профессии «Волонтер» в России](#)
2. [Топ-10 городов по количеству вакансий в России](#)

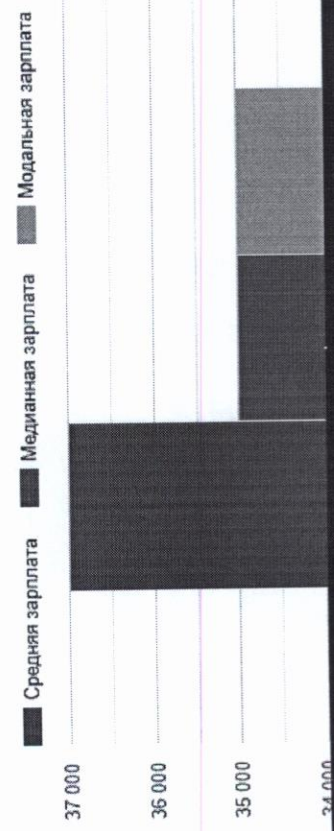
Сколько зарабатывает Волонтер в России?

По данным ГородРаботру, **средняя зарплата Волонтера в России за 2024 год – 36 998 рублей**. За месяц заработная плата не изменилась и составляет 36 998 рублей. А чаще всего в вакансиях встречается зарплата 35 000 рублей (модальная).

Как мы считали?

Мы считаем среднюю, медианную и модальную зарплату на основе российских вакансий. Наша статистика показывает предложения работодателей, а не реальные зарплаты, которые получают работники с учётом премий, надбавок и переработок. Мы включаем в расчёты все вакансии с любым типом занятости: стажировка, вахта, временная работа, полная занятость.

01. Зарплата для профессии «Волонтер» в России Январь 2024



Профессия

- Волонтер ✕
 - Водитель
 - Менеджер
 - Продавец
 - Инженер
 - Оператор
- [Все профессии >](#)

Регион

- Москва
 - Санкт-Петербург
 - Новосибирск
 - Екатеринбург
 - Казань
- [Все регионы >](#)

Год

2024 [▼](#) | Все месяцы [▼](#)

Единица измерения

Рубль |
 Евро |
 Доллар |
 AИИ-95 |
 Акции Газпрома

27

6 февраля

Перчатки ХБ серые с чёрным обливом во Владивостоке

★ Избранное Заметка Поделиться

- ★ Добавить в избранное
- 📄 Добавить заметку
- ➔ Поделиться

33.90 Р

ООО ТПК «ИСТЕТ»
Продавец 12 лет на сайте
Владивосток



В корзину Спросить

[Показать телефон](#)

Наличие товара во Владивостоке В наличии
Состояние товара Новый

Перчатки 10 класс (6) серые с черным ПВХ обливом 1/600 пар. - 33,9 р.

Цена указана из расчета кратности упаковки (600 пар)
Розничная цена отличается.

В СВЯЗИ С СИТУАЦИЕЙ С ЕЖЕДНЕВНЫМ ИЗМЕНЕНИЕМ КУРСА ВАЛЮТ - ЦЕНЫ УТОЧНЯЙТЕ ПО ТЕЛЕФОНУ У МЕНЕДЖЕРОВ.

Бесплатная доставкакратно заводским упаковкам :

г. Владивосток,

г. Артём,





ПРИМОРСКИЙ КРАЙ
ДУМА АРТЕМОВСКОГО ГОРОДСКОГО ОКРУГА

РЕШЕНИЕ

27.05.2010

№ 366

Об установлении границ территориального
общественного самоуправления «Амурская»

Рассмотрев обращение инициативной группы граждан по установлению границ территориального общественного самоуправления «Амурская», в соответствии с Федеральным законом Российской Федерации от 06.10.2003 № 131-ФЗ «Об общих принципах организации местного самоуправления в Российской Федерации», решением Думы Артемовского городского округа от 30.06.2005 № 147 «Об утверждении Положения о территориальном общественном самоуправлении в Артемовском городском округе», руководствуясь Уставом Артемовского городского округа, Дума Артемовского городского округа

РЕШИЛА

1. Установить границы территориального общественного самоуправления «Амурская» в Артемовском городском округе (прилагаются).
2. Настоящее решение вступает в силу со дня его принятия.

Председатель Думы
Артемовского городского округа



В.К. Выдренок

Приложение

УТВЕРЖДЕНЫ

решением Думы Артемовского
городского округа
от 27.05.2010 № 366

ГРАНИЦЫ
территориального общественного самоуправления «Амурская»

Граница территориального общественного самоуправления «Амурская» начинается от пересечения ул. Вахрушева, 11 и госавтотрассы «Владивосток-Аэропорт», проходит в восточном направлении до конца ул. Вахрушева, далее в северном направлении за ул. Вахрушева - Полевая, поворачивает в район дома № 2 по ул. Кузбасская, далее в северо-западном направлении до дома № 2 по ул. Кузбасская, затем в юго-западном направлении ул. Донбасская до ул. Вахрушева, 11.

Адресный список домов, входящих в границу территориального общественного самоуправления «Амурская»:

ул. Вахрушева, дома № 11, 13, 15;

ул. Донбасская, дома № 10, 12, 14, 16, 18, 19, 21, 23, 24, 25, 28;

ул. Спортивная, дома № 1, 6, 7, 8;

ул. Полевая, дома № 9, 10, 12, 14, 16, 18, 20, 21, 21-а, 22, 24, 45;

ул. Кузбасская, дом № 2.



АДМИНИСТРАЦИЯ
АРТЕМОВСКОГО ГОРОДСКОГО ОКРУГА

РАСПОРЯЖЕНИЕ

16.06.2010

г. Артем

№ 344-ра

О регистрации Устава территориального
общественного самоуправления «Амурская»
в Артемовском городском округе

На основании заявления инициативной группы граждан о регистрации Устава территориального общественного самоуправления «Амурская» на территории Артемовского городского округа, в соответствии с Федеральным законом от 06.10.2003 № 131-ФЗ «Об общих принципах организации местного самоуправления в Российской Федерации», решением Думы города Артема от 30.06.2005 № 147 «Об утверждении Положения о территориальном общественном самоуправлении в Артемовском городском округе», постановлением администрации Артемовского городского округа от 11.03.2010 № 333-па «О порядке организации работы по регистрации уставов территориальных общественных самоуправлений в администрации Артемовского городского округа», руководствуясь Уставом Артемовского городского округа,

1. Зарегистрировать Устав территориального общественного самоуправления «Амурская».
2. Контроль за исполнением данного распоряжения возложить на заместителя главы администрации Артемовского городского округа Ткачука В.Н.

Глава Артемовского городского округа



В.М. Новиков

Администрация
Артемовского городского округа
Произведена регистрация Устава ТОС
«Амурская»
(наименование)
Дата регистрации 16.06.2010
Номер распоряжения 311-ра

УТВЕРЖДЕН
решением учредительной
конференции делегатов «Амурская»
протокол от 16.04. 2010 г. № 1.

**Устав
территориального общественного самоуправления (ТОС)
«Амурская».**

1. Общие положения.

1.1. Территориальное общественное самоуправление «Амурская» (далее - ТОС) является общественным объединением, созданным по инициативе граждан, проживающих на части территории Артёмовского городского округа, а также граждан, являющихся собственниками жилья на данной территории. Для самостоятельного, и под свою ответственность, осуществления собственных инициатив по вопросам местного значения.

1.2. ТОС организуется и действует в соответствии с Конституцией Российской Федерации, Федеральным законом от 06.10.2003 №131-ФЗ «Об общих принципах организации местного самоуправления в Российской Федерации», Уставом Артёмовского городского округа, решением Думы Артёмовского городского округа от 30.06.2005 № 147 «Об утверждении Положения о территориальном общественном самоуправлении в Артёмовском городском округе», иными муниципальными правовыми актами Артёмовского городского округа и настоящим Уставом.

1.3. ТОС считается учреждённым с момента регистрации настоящего Устава администрацией Артёмовского городского округа.

1.4. Полное наименование ТОС - Территориальное общественное самоуправление «Амурская». Сокращённое наименование – ТОС «Амурская».

1.5. Место нахождения ТОС «Амурская»: г. Артем, ул. Донбасская, 22

1.6. ТОС «Амурская» может быть юридическим лицом.

1.7. Граница территории ТОС «Амурская» начинается от пересечения ул. Вахрушева, 11 и госавтодороги Владивосток – «Аэропорт», проходит в восточном направлении до конца ул. Вахрушева, далее в северном направлении за ул. Вахрушева - Полевая поворачивает в районе дома №2 по ул. Кузбасская далее в северо-западном направлении до дома № 2 по ул. Кузбасская, затем в юго-западном направлении ул. Донбасская, до ул. Вахрушева, 11.

Адресный список домов, входящих в границу территориального общественного самоуправления:

ул. Вахрушева дома № 11,13,15

ул. Донбасская дома № 10, 12, 14, 16, 18, 19, 21, ~~23~~, 25, 24, 28

ул. Спортивная дома № 1, 6, 7, 8

ул. Полевая дома № 10, 12, 14,16,18,20,22,24

ул. Полевая дома № 9, 21, 21-а, 45

ул. Кузбасская дома № 2

1.8. Границы территории, на которой осуществляется территориальное общественное самоуправление, утверждены решением Думы Артёмовского городского округа от

«29» 06 2000 № 311-ра
27
27 мая 2000 г. № 366

2. Основные принципы деятельности ТОС

2.1. Основными принципами деятельности ТОС являются:

- законность;
- гласность и учет общественного мнения;
- выборность и подконтрольность органов ТОС гражданам;
- широкое участие граждан в выработке и принятии решений по вопросам, затрагивающим их интересы;
- взаимодействие с органами местного самоуправления;
- сочетание интересов граждан, проживающих на территории ТОС, с интересами граждан всего Артёмовского городского округа.

3. Цели, задачи, формы и основные направления деятельности ТОС

3.1. Целью создания ТОС является самоорганизация граждан по месту их жительства на территории ТОС «Амурская», для самостоятельного и под свою ответственность осуществления собственных инициатив по вопросам местного значения.

3.2. Задачами ТОС являются:

- защита прав и законных интересов жителей ТОС;
- содействие органам местного самоуправления Артемовского городского округа в решении вопросов местного значения;
- информирование населения о решениях органов местного самоуправления Артемовского городского округа и органов ТОС;
- представление интересов жителей ТОС в организациях всех форм собственности, органах местного самоуправления.

3.3. Формы осуществления территориального общественного самоуправления:

- проведение собраний (конференций) граждан;
- создание Совета ТОС.

3.2. Основными направлениями деятельности ТОС являются:

- решение социальных и бытовых проблем жителей ТОС;
- повышение жизненного уровня населения на территории ТОС;
- благоустройство территории ТОС;
- содействие в установленном законом порядке правоохранительным органам в поддержании общественного порядка на территории ТОС;
- рассмотрение вопросов по использованию земельных участков на территории ТОС под детские и оздоровительные площадки, скверы, а также для других общественно-полезных целей, затрагивающих интересы граждан;
- осуществление общественного контроля за соблюдением хода реконструкции, реставрации, строительства, благоустройства и другой градостроительной деятельности на территории ТОС;
- информирование населения о решениях органов местного самоуправления Артемовского городского округа, принятых по предложению и при участии ТОС;
- реализация других направлений, не противоречащих действующему законодательству и соответствующих уставным целям ТОС.

4. Органы управления ТОС

4.1. Структура органов ТОС:

4.1.1. Собрание (конференция) граждан является высшим органом управления ТОС.

4.1.2. Совет ТОС – коллегиальный исполнительный орган, избираемый для осуществления основных направлений деятельности, реализации целей и задач ТОС, принятых решения на собрании, конференции, отчетный собранию (конференции).

4.1.3. Контрольно-ревизионная комиссия ТОС – орган ТОС, созданный для контроля и проверки финансово-хозяйственной деятельности Совета.

5. Порядок формирования, прекращения полномочий, права и обязанности, срок полномочий органов ТОС.

5.1. Совет ТОС избирается путем открытого голосования, большинством голосов присутствующих на собрании (конференции) граждан, проживающих на территории ТОС сроком на 4 года.

5.2. Структура, количество и состав Совета ТОС определяются собранием (конференцией). Количество членов Совета ТОС не может быть менее 10 человек.

5.3. Членом Совета ТОС может быть избран гражданин, достигший шестнадцатилетнего возраста, проживающий на территории ТОС и выдвинувший свою кандидатуру в Совет ТОС.

5.4. Права и обязанности Совета ТОС:

5.4.1. Совет ТОС вправе:

- представляет интересы, населения, проживающие в границах ТОС;
- обеспечивает исполнение решений, принятых на собрании (конференции) граждан;
- осуществляет хозяйственную деятельность по благоустройству территории, иную хозяйственную деятельность, направленную на удовлетворение социально-бытовых потребностей граждан, проживающих на территории ТОС, как за счет средств указанных граждан, так и на

основании договора между органами ТОС и органами местного самоуправления Артемовского городского округа с использованием средств местного бюджета;

- вносит в органы местного самоуправления Артемовского городского округа проекты муниципальных правовых актов, подлежащие рассмотрению этими органами и должностными лицами местного самоуправления Артемовского городского округа, к компетенции которых отнесено принятие указанных актов;

- осуществлять хозяйственную деятельность, направленную на удовлетворение социально-бытовых потребностей граждан, проживающих на территории ТОС;

- созывает очередные и внеочередные собрания (конференции) граждан;

- осуществлять иные полномочия по вопросам ведения ТОС, кроме вопросов, отнесенных к исключительным полномочиям собрания (конференции) граждан.

5.4.2. Совет ТОС обязан:

- обеспечивать исполнения решений, принятых на собрании (конференции) граждан;

- представлять не реже одного раза в год на рассмотрение и утверждение собрания (конференции) граждан отчет о своей деятельности.

5.5. Организация работы Совета ТОС.

Заседания Совета ТОС созываются председателем по мере необходимости, но не реже одного раза в три месяца. Заседание Совета ТОС считается правомочным, если на нем присутствует большинство от установленного числа членов Совета. Решения Совета ТОС принимаются путем открытого голосования большинством голосов от числа присутствующих на заседании членов Совета ТОС. Решения Совета ТОС оформляются протоколами.

5.6. Председатель Совета ТОС:

- представляет без доверенности Совет в отношении с населением, органами местного самоуправления Артемовского городского округа и органов государственной власти, судами и организациями всех форм собственности;

- заключает и подписывает договоры от имени Совета, управляет имуществом ТОС, открывает и закрывает счета в банках;

- доводит до сведения граждан место и время проведения собрания (конференции), проект повестки дня;

- осуществляет подготовку заседаний Совета ТОС, проводит заседания Совета ТОС, подписывает протоколы и решения заседаний Совета ТОС;

- принимает меры по обеспечению гласности и учету общественного мнения в деятельности Совета ТОС, организует прием граждан, обеспечивает рассмотрение их заявлений, жалоб и обращений;

- решает иные вопросы, не противоречащие действующему законодательству, по поручению Совета ТОС.

5.7. Полномочия члена Совета ТОС могут быть прекращены досрочно в случаях:

- смерти;

- отставки по собственному желанию;

- признания судом недееспособным или ограниченно дееспособным, безвестно отсутствующим, объявления умершим;

- вступления в отношении его в законную силу обвинительного приговора суда;

- выезда за пределы территории ТОС на постоянное место жительства;

- отзыва собранием (конференцией) граждан;

- досрочного прекращения полномочий Совета ТОС;

- призыва на военную службу;

- в иных случаях, установленных действующим законодательством.

5.8. Полномочия Совета могут быть прекращены досрочно в случаях:

- принятия решения Совета о самороспуске;

- принятия соответствующего решения собранием (конференцией) граждан, в том числе в случае нарушения Советом действующего законодательства, Устава и иных муниципальных правовых актов Артемовского городского округа, договорных обязательств ТОС, настоящего Устава;

- вступления в законную силу соответствующего решения суда.

5.9. Полномочия собрания (конференции) ТОС

5.9.1. Установление структуры органов ТОС;

5.9.2. Принятие Устава ТОС, внесение в него изменений и дополнений;

5.9.3. Избрание органов ТОС;

5.9.4. Определение основных направлений деятельности ТОС;

5.9.5. Утверждение сметы доходов и расходов ТОС и отчета о ее исполнении.

5.10. Контрольно-ревизионная комиссия ТОС создается для контроля и проверки финансово-хозяйственной деятельности Совета ТОС и действует по поручению собрания (конференции) граждан или по собственной инициативе. Проведение проверок осуществляется не реже одного раза в год. Контрольно-ревизионная комиссия ТОС избирается собранием (конференцией) граждан, постоянно или преимущественно проживающих на территории ТОС сроком на 4 года. Результаты проведения контрольно-ревизионных проверок доводятся до сведения населения, проживающего на территории ТОС.

6. Порядок проведения и принятия решений на собраниях (конференциях).

6.1. Собрание (конференция) граждан созывается председателем Совета ТОС по мере необходимости, но не реже одного раза в год. Собрание (конференция) также может проводиться по инициативе Думы Артемовского городского округа, главы Артемовского городского округа, группы граждан. Численность инициативной группы граждан должна составлять не менее 10 процентов от числа жителей территории ТОС.

6.2. В работе собрания (конференции) могут принимать участие граждане, преимущественно или постоянно проживающие на территории ТОС, достигшие шестнадцати лет. Граждане Российской Федерации, не проживающие на указанной территории, но имеющие на этой территории недвижимое имущество, принадлежащее им на основе права собственности, также могут участвовать в работе собрания (конференции) с правом совещательного голоса.

6.3. Собрание считается правомочным при участии в нем не менее половины жителей соответствующей территории, достигших шестнадцатилетнего возраста.

6.4. Конференция считается правомочной при участии в ней не менее двух третей избранных на собраниях граждан делегатов, представляющих не менее половины жителей соответствующей территории, обладающих правом осуществлять территориальное общественное управление. При выборе делегатов конференции инициатор, инициативная группа, созывающие конференцию, самостоятельно устанавливают норму представительства.

6.5. В срок не позднее, чем за 15 дней до дня проведения собрания (конференции) инициативная группа, созывающая собрание (конференцию), должны уведомить жителей территории ТОС, Думу Артемовского городского округа, главу Артемовского городского округа о месте, дате, времени проведения собрания (конференции), предлагаемой повестке дня.

6.6. Решение собрания (конференции) граждан принимаются путем открытого голосования большинством голосов присутствующих, и оформляется протоколом.

7. Порядок приобретения, пользования, распоряжения имуществом и финансовыми средствами.

7.1. ТОС может иметь в собственности денежные средства и имущество, передаваемое органами местного Артемовского городского округа, иными субъектами, необходимое для обеспечения его уставной деятельности.

7.2. Источниками формирования имущества ТОС являются:

7.2.1. Добровольные имущественные взносы и пожертвования граждан или юридических лиц;

7.2.3. Средства бюджета Артемовского городского округа, переданные в соответствии с договорами для осуществления инициатив по вопросам местного значения на территории ТОС;

7.2.4. Иные поступления, не противоречащие действующему законодательству.

7.3. Условия и порядок выделения необходимых средств на осуществление деятельности ТОС производится из бюджета Артемовского городского округа в порядке, определенном решением Думы Артемовского городского округа.

7.4. В собственности ТОС могут находиться построенные или приобретенные на его средства сооружения, детские, дворовые, спортивные площадки, жилые, нежилые и вновь созданные производственные помещения, другое имущество, в том числе переданное органами местного самоуправления Артемовского городского округа.

7.5. ТОС использует имеющееся в его распоряжении имущество и финансовые средства в соответствии с уставными целями и направлениями деятельности.

8. Порядок прекращения деятельности ТОС.

8.1. Деятельность ТОС прекращается на основании соответствующего решения собрания (конференции) граждан, проживающих на территории ТОС и участвующих в осуществлении ТОС либо путем самороспуска.

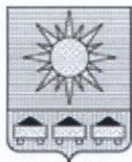
8.2. Решение собрания (конференции) граждан о прекращении деятельности ТОС направляется в Думу Артемовского городского округа и главе Артемовского городского округа в течение 3 дней со дня принятия такого решения.

8.3. При принятии решения о прекращении деятельности ТОС бюджетные средства и имущество ТОС, приобретенное за счет средств бюджета Артемовского городского округа, подлежат возврату в бюджет Артемовского городского округа.

7.4. Иные финансовые средства и имущество направляются на цели, предусмотренные настоящим Уставом, либо на цели, определяемые решением собрания о прекращении деятельности ТОС.

9. Порядок внесения изменений и дополнений в настоящий Устав.

9.1. Изменения и дополнения, вносимые в настоящий Устав, подлежат регистрации в том же порядке и в те же сроки, что и регистрация настоящего Устава и приобретают юридическую силу с момента такой регистрации.



**ПРИМОРСКИЙ КРАЙ
АДМИНИСТРАЦИЯ
АРТЕМОВСКОГО
ГОРОДСКОГО ОКРУГА**

ул. Кирова, 48, г. Артем, Приморский край, 692760
тел.: +7 (42337) 433-61, факс: +7 (42337) 479-34
adm@artemokrug.ru; artemokrug.gosuslugi.ru

16.02.2024 № 01/119

На № _____ от _____

Заключение

В соответствии с Порядком проведения конкурса проектов, инициируемых жителями муниципальных образований Приморского края, по решению вопросов местного значения, утвержденного постановлением Администрации Приморского края от 21.03.2019 № 170-па, администрация Артемовского городского округа сообщает.

Проект «Дорога к мечте», предоставленный Территориальным общественным самоуправлением «Амурская», инициируемый жителями, в границах, установленных решением Думы Артемовского городского округа от 27.05.2010 № 366, возможно реализовать на территории Артемовского городского округа.

Глава Артемовского городского округа

В.В. Квон

Железнова Н.С.
Алексейко С.А.
Антонов И.Ю.
Лузина Е.Е.
4-36-54



**АДМИНИСТРАЦИЯ
АРТЕМОВСКОГО ГОРОДСКОГО ОКРУГА
ПОСТАНОВЛЕНИЕ**

13.05.2022

г. Артем

№ 312-кп

Об установлении расходного обязательства администрации Артемовского городского округа на реализацию проектов, инициируемых жителями Артемовского городского округа, по решению вопросов местного значения

В соответствии с Бюджетным кодексом Российской Федерации, Федеральным законом от 06.10.2003 № 131-ФЗ «Об общих принципах организации местного самоуправления в Российской Федерации», постановлением Администрации Приморского края от 21.03.2019 № 170-па «О грантах победителям конкурса проектов, инициируемых жителями муниципальных образований Приморского края, по решению вопросов местного значения» (в ред. от 15.02.2022 № 74-пп), руководствуясь Уставом Артемовского городского округа Приморского края, администрация Артемовского городского округа

ПОСТАНОВЛЯЕТ:

1. Установить, что расходы на реализацию проектов, инициируемых жителями Артемовского городского округа, по решению вопросов местного значения, осуществляемых за счет иных межбюджетных трансфертов в форме грантов из бюджета Приморского края, являются расходным обязательством Артемовского городского округа (далее - расходное обязательство).
2. Определить уполномоченным органом по реализации расходного обязательства отдел по работе с общественностью администрации Артемовского городского округа.
3. Контроль за исполнением настоящего постановления возложить на первого заместителя главы администрации Артемовского городского округа Воркову В.А.

Глава Артемовского городского округа



В.В. Квон